

AV 130 X

СОЧЛЕНЁННЫЙ ТАНДЕМНЫЙ КАТОК

EU Stage IIIA / US EPA Tier 3

БОЛЬШОЙ, НО МАНЕВРЕННЫЙ

Тандемный сочленённый каток Ammann AV 130 X EU Stage IIIA / US EPA Tier 3 это большая собственная масса в связке с продуманной комбинацией габаритов вальцов и параметров вибросистемы. Каток состоит из двух полурам, соединённых шарнирными осцилляционным узлом. "Крабовый" ход добавляет гибкости в работе и повышает производительность катка. Не смотря на размеры, машина остаётся манёвренной и обладает отличной обзорностью поверхности и кромок вальцов.

ЭФФЕКТИВНОЕ УПЛОТНЕНИЕ

- Продуманное сочетание габаритов вальцов и параметров вибросистемы
- 2 амплитуды / 2 частоты
- Сбалансированные габариты вальцов
- Системы контроля уплотнения ACE^{force} (абсолютные значения) и документирования ADS в качестве опции

КРАБОВЫЙ ХОД

- Шарнирное осцилляционное соединение полурам с возможностью "крабового" хода
- Даёт большую производительность и лёгкость управления

УДОБСТВО ЭКСПЛУАТАЦИИ

- Интегрированный ROPS
- Форсунки системы орошения, поверхность и кромки вальцов всегда на виду
- Смещаемое, поворотное сиденье оператора

ПРОСТОТА УПРАВЛЕНИЯ

- 2 рычага управления направлением движения для удобства работы
- Продуманное расположение органов управления
- Простая регулировка частоты и амплитуды

ЛЕГКОЕ ОБСЛУЖИВАНИЕ

- Надёжная, долговечная вибросистема
- Удобный доступ к точкам обслуживания катка и заливным горловинам

МОБИЛЬНОСТЬ

- Компактная конструкция и большие углы складывания полурам для манёвренности
- Два независимых гидронасоса хода (отдельно для переднего и заднего вальцов) для лучшей тяги

ПРИМЕНЕНИЕ

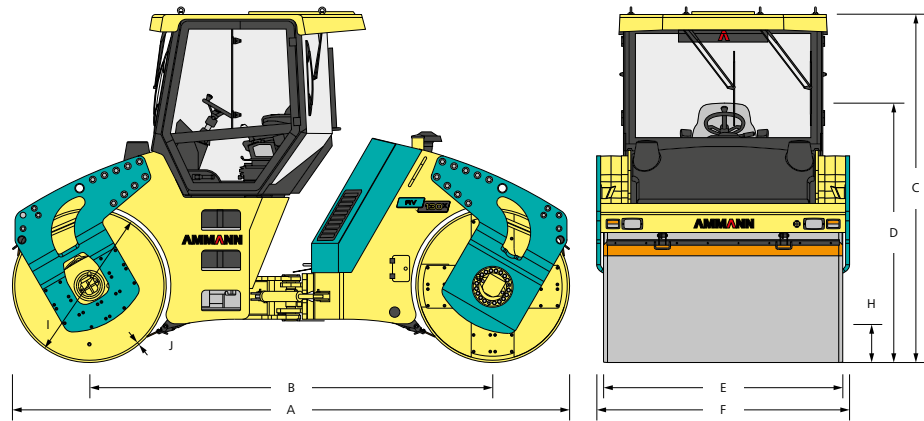
- Средние и большие по объёму работы по уплотнению
- Дорожное строительство (городские дороги, шоссе, основания железных дорог)
- Гражданское строительство (промышленные зоны, порты)

МАКСИМАЛЬНАЯ РЕКОМЕНДУЕМАЯ ТОЛЩИНА УПЛОТНЯЕМОГО СЛОЯ ПРИ ОПТИМАЛЬНЫХ УСЛОВИЯХ

	Песок / гравий	Смешанные грунты	Суглинки	Глины	Стабилиз. грунт
AV 130 X	0.45 м	0.35 м	-	-	0.25 м

AMMANN

ТЕХНИЧЕСКИЕ ХАРАКТЕРИСТИКИ
ТАНДЕМНЫЙ СОЧЛЕНЁННЫЙ
КАТОК AV 130 X
EU Stage IIIA / US EPA Tier 3



РАЗМЕРЫ

A	ДЛИНА МАШИНЫ	4875 мм
B	КОЛЁСНАЯ БАЗА	3525 мм
C	ВЫСОТА МАШИНЫ	3060 мм
D	ВЫСОТА МАШИНЫ (БЕЗ КАБИНЫ И ROPS)	2390 мм
E	ШИРИНА ВАЛЬЦА	2100 мм
F	ШИРИНА МАШИНЫ	2222 мм
H	ДОРОЖНОЙ ПРОСВЕТ	335 мм
I	ДИАМЕТР ВАЛЬЦА	1350 мм
J	ТОЛЩИНА ОБЕЧАЙКИ ВАЛЬЦА	20 мм

РАЗНОЕ

РАБОЧИЙ ТОРМОЗ	гидростатический
СТОЯНОЧНЫЙ ТОРМОЗ	подпружиненный многодисковый
АВАРИЙНЫЙ ТОРМОЗ	подпружиненный многодисковый
ТОПЛИВНЫЙ БАК	210 л
НАПРЯЖЕНИЕ БОРТОВОЙ СЕТИ	12 V

ВЕС И ХОДОВЫЕ ХАРАКТЕРИСТИКИ

РАБОЧИЙ ВЕС	13 080 кг
МАКСИМАЛЬНЫЙ ВЕС	13 870 кг
СТАТИЧ. ЛИНЕЙНАЯ НАГРУЗКА ПЕРЕДНЕГО ВАЛЬЦА	31.5 кг/см
СТАТИЧ. ЛИНЕЙНАЯ НАГРУЗКА ЗАДНЕГО ВАЛЬЦА	30.8 кг/см
МАХ. ТРАНСПОРТНАЯ СКОРОСТЬ	11.4 км/ч
МАХ. РАБОЧАЯ СКОРОСТЬ	–
СПОСОБНОСТЬ ПРЕОДОЛЕВАТЬ ПОДЪЕМ С / БЕЗ ВИБРАЦИИ	30% / 40%
РАДИУС ПОВОРОТА (ВТУТР., ПО КРАЮ)	4670 мм
КРАБОВЫЙ ХОД	160 мм

БАЗОВАЯ КОМПЛЕКТАЦИЯ

- Открытая платформа с поручнями и антивандальной защитой
- Двухступенчатая (2 частоты / 2 амплитуды) вибросистема
- Гидростатический привод вальцов
- Поворотное и смещаемое кресло оператора
- Регулируемое сидение оператора и рулевая колонка
- Система орошения вальцов под давлением
- Рабочее освещение (2 спереди, 2 сзади)
- Скрепки

УПЛОТНЕНИЕ

ЧАСТОТА I	42 Гц
ЧАСТОТА II	55 Гц
ЧАСТОТА ACE MIN./MAX.	–
АМПЛИТУДА I	0.8 мм
АМПЛИТУДА II	0.4 мм
АМПЛИТУДА ACE MIN. / MAX.	–
ЦЕНТРОБЕЖНАЯ СИЛА I	135 кН
ЦЕНТРОБЕЖНАЯ СИЛА II	96/116 кН
ЦЕНТРОБЕЖНАЯ СИЛА ACE MIN. / MAX.	–

ДВИГАТЕЛЬ

ПРОИЗВОДИТЕЛЬ	Cummins QSB4.5-C130
МОЩНОСТЬ ПО ISO 3046-1	97 кВт (130 л.с.)
МАХ. КРУТЯЩИЙ МОМЕНТ	512/1600 Nm/rpm
ЭКОЛОГИЧЕСКИЙ СТАНДАРТ	EU Stage IIIA / US EPA Tier 3



ДОПОЛНИТЕЛЬНОЕ ОБОРУДОВАНИЕ

- Соответствие требованиям CE
- Кабина с вентиляцией, обогревом и интегрированным ROPS
- Рамка ROPS для версии катка с платформой
- Погодозащитный навес для версии с платформой
- Кондиционер
- Магнитола
- Кромкообразователь
- ИК термометр
- Дополнительные фонари
- Система контроля уплотнения ACE^{force} (абсолютные значения) и система документирования ADS

С дополнительной информацией о продукции и услугах можно ознакомиться на веб-сайте:
www.ammann.com

Материалы и технические характеристики могут быть изменены без предварительного уведомления.
MSS-1313-01-RU | © Ammann Group

AMMANN