

ASC 170

ГРУНТОВЫЙ КАТОК
EU Stage IIIA, U.S. EPA Tier 3

МАКСИМАЛЬНАЯ МОЩНОСТЬ И ПРОИЗВОДИТЕЛЬНОСТЬ

Грунтовый каток Ammann ASC 170D демонстрирует лучшую в отрасли производительность при уплотнении и подходит для средних и больших объёмов работ, таких как городское дорожное и гражданское строительство. Двигатель Cummins выдаёт необходимую мощность и превращает машину в эффективный инструмент даже на самых сложных грунтах. Модификации HX подойдут для стройплощадок, где требуется максимальное тяговое усилие. Система контроля качества уплотнения ACE^{force} (опция) поможет обнаружить плохо уплотнённые участки.

ТЕХНОЛОГИЯ ACE^{force} (ОПЦИЯ)

- Обеспечивает измерение и документирование.
- Точно измеряет и оценивает жесткость материала
- Визуализирует прогресс уплотнения и подсказывает оператору нужные настройки
- Включает программное обеспечение для документирования ADS с функцией последующего анализа
- Может использоваться вместе с GPS-решениями любого производителя для картографирования

ПРОСТОЙ ДОСТУП

- Простой доступ к точкам техобслуживания
- Централизованные точки слива рабочих жидкостей (опция)

НЕПРЕВЗОЙДЕННЫЕ ХАРАКТЕРИСТИКИ УПЛОТНЕНИЯ

- Использует эффективную вибрационную систему Ammann
- Предлагает различные настройки амплитуды
- Направляет энергию в материал, а не на оператора

УДОБСТВО РАБОТЫ

- Понятная панель приборов обеспечивает простое и безопасное управление
- Платформа оператора установлена на резиновых амортизаторах, исключающих вибрацию и обеспечивающих максимальный комфорт

ОБЛАСТИ ПРИМЕНЕНИЯ

- Средние и большие по объёму работы по уплотнению
- Дорожное строительство (автомагистрали, железные дороги, аэропорты)
- насыпи, дамбы, промышленные зоны, порты

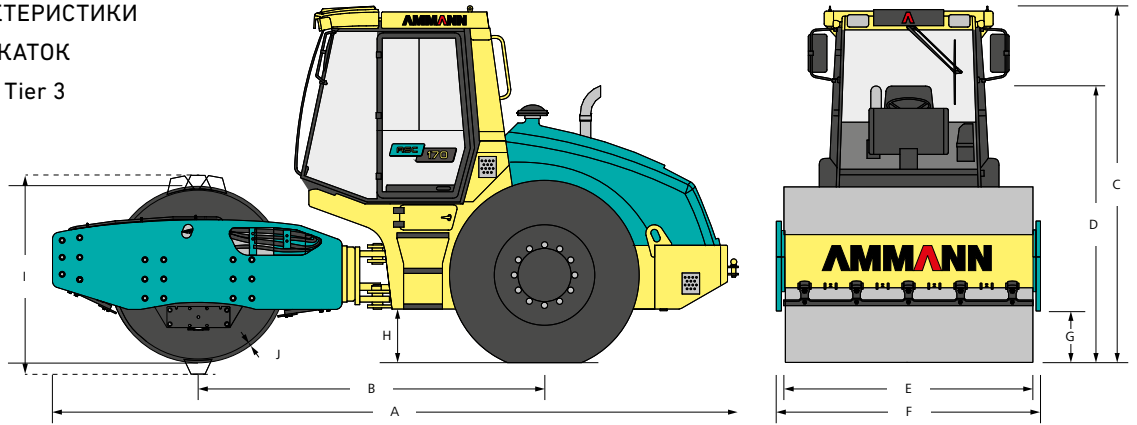
РЕКОМЕНДУЕМАЯ МАКСИМАЛЬНАЯ ТОЛЩИНА СЛОЯ ПРИ ОПТИМАЛЬНЫХ УСЛОВИЯХ

	каменная отсыпка	Песок / гравий	Смешанные почвы	ил	глина
ASC 170 D	*1.4 м	*0.9 м	*0.8 м	0.6 м	0.32 м
ASC 170 PD	-	-	*0.8 м	*0.6 м	*0.37 м

*Рекомендуемый тип вальца

AMMANN

ТЕХНИЧЕСКИЕ ХАРАКТЕРИСТИКИ
ASC 170 ГРУНТОВЫЙ КАТОК
EU Stage IIIA, U.S. EPA Tier 3



РАЗМЕРЫ

A	ДЛИНА МАШИНЫ	5900 мм
B	КОЛЁСНАЯ БАЗА	2930 мм
C	ВЫСОТА МАШИНЫ	3075 мм
D	ВЫСОТА МАШИНЫ (БЕЗ КАБИНЫ И ROPS)	2420 мм
E	ШИРИНА ВАЛЬЦА	2130 мм
F	ШИРИНА МАШИНЫ	2258 мм
G	БОРДЮРНЫЙ КЛИРЕНС	415 мм
H	ДОРОЖНЫЙ ПРОСВЕТ	440 мм
I	ДИАМЕТР ВАЛЬЦА (D/PD ВЕРСИЯ)	1500 мм / * 1640 мм
J	ТОЛЩИНА ОБЕЧАЙКИ ВАЛЬЦА (D/PD ВЕРСИЯ)	40 мм / * 28 мм

*PD

ДВИГАТЕЛЬ

ПРОИЗВОДИТЕЛЬ	Cummins QSB 4.5-C160
МОЩНОСТЬ ПО ISO 3046-1	119 кВт (160 ЛС)
МАХ. КРУТЯЩИЙ МОМЕНТ	624/1500 Nm/rpm
ЭКОЛОГИЧЕСКИЙ СТАНДАРТ	EU Stage IIIA, U.S. EPA Tier 3

УПЛОТНЯЮЩЕЕ ВОЗДЕЙСТВИЕ

		PD
ЧАСТОТА I	28 Гц	28 Гц
ЧАСТОТА II	35 Гц	35 Гц
АМПЛИТУДА I	2.2 мм	2.2 мм
АМПЛИТУДА II	1.2 мм	1.1 мм
ЦЕНТРОБЕЖНАЯ СИЛА I	335 кН	335 кН
ЦЕНТРОБЕЖНАЯ СИЛА II	260 кН	260 кН

РАЗНОЕ

РАБОЧИЙ ТОРМОЗ	Гидростатическая
СТОЯНОЧНЫЙ ТОРМОЗ	Пластинчатый пружинный
АВАРИЙНЫЙ ТОРМОЗ	Пластинчатый пружинный
ТОПЛИВНЫЙ БАК	410 л
УГОЛ УПРАВЛЕНИЯ	±36°
УГОЛ КОЛЕБАНИЯ	±10°

ВЕС И ХОДОВЫЕ ХАРАКТЕРИСТИКИ

	HX	PD	HXPД	
РАБОЧИЙ ВЕС	14 580 kg	15 820 kg	14 490 kg	15 720 kg
МАКСИМАЛЬНЫЙ ВЕС	18 460 kg	18 500 kg	16 670 kg	16 700 kg
СТАТИЧ. ЛИНЕЙНАЯ НАГРУЗКА	48.7 kg/cm	48.9 kg/cm	-	-
КОНТАКТНАЯ ПОВЕРХНОСТЬ ШИПА (ТОЛЬКО PD ВЕРСИЯ)	-	-	120 cm ²	120 cm ²
ВЫСОТА ШИПА (ТОЛЬКО PD ВЕРСИЯ)	-	-	100 mm	100 mm
МАХ. ТРАНСПОРТНАЯ СКОРОСТЬ	10 km/h	7 km/h	10.1 km/h	7 km/h
МАХ. РАБОЧАЯ СКОРОСТЬ	4.5 km/h	3.15 km/h	4.6 km/h	3.15 km/h
СПОСОБНОСТЬ ПРЕОДОЛЕВАТЬ ПОДЪЕМ / С ВИБРАЦИЕЙ	30 % / 25 %	55 % / 50 %	30 % / 25 %	55 % / 50 %
РАДИУС ПОВОРОТА (ВТУТР., ПО КРАЮ)	3715 mm	3715 mm	3715 mm	3715 mm

БАЗОВАЯ КОМПЛЕКТАЦИЯ

- Платформа оператора с поручнями
- Гладкий валец с металлическими скребками
- 2 частоты / 2 амплитуды
- Блокировка межколёсного дифференциала
- Ручной подъём капота и кабины
- Рабочее освещение (спереди и сзади)

ДОПОЛНИТЕЛЬНОЕ ОБОРУДОВАНИЕ

- Соответствие требованиям CE
- Вентилируемая, отопляемая кабина (включая FOPS I)
- ROPS
- Кондиционер
- Блокировка межосевого дифференциала (ATC)
- Кулачковый валец или съёмный кулачковый бандаж
- Модификация HX
- ACE^{force} - абсолютные измерения жесткости поверхности и система документирования ADS
- GPS-мониторинг для систем ACE

С дополнительной информацией о продукции и услугах можно ознакомиться на веб-сайте : www.ammann.com

Материалы и технические характеристики могут быть изменены без предварительного уведомления.
MSS-1260-02-RU | © Ammann Group

AMMANN