

# ARP 95

## ТАНДЕМНЫЙ ВИБРОКАТОК С ЖЕСТКОЙ РАМОЙ

EU Stage V / U.S. EPA Tier 4 Final

### РУЛЕВОЕ УПРАВЛЕНИЕ С ПОВОРОТНЫМ ШКВОРНЕМ ОБЕСПЕЧИВАЕТ ВЫСОКУЮ МАНЕВРЕННОСТЬ

Благодаря системе рулевого управления с поворотным шкворнем катки Ammann ARP 95 отличаются высокой маневренностью и гибкостью применения на рабочей площадке. Кабина обновленной конструкции позволяет операторам контролировать кромки и поверхности вальцов. Кроме того, сиденье оператора поворачивается на 270° и способно выдвигаться за габарит кабины для лучшей обзорности. Запатентованные Ammann системы ACE<sup>force</sup> и ACE<sup>pro</sup> обеспечивают повышенные эффективность и качество уплотнения.

### ПРОИЗВОДИТЕЛЬНОСТЬ

#### Шарнирное рулевое управление и разрезные вальцы

Улучшают маневренность на рабочих площадках и снижают усилия сдвига, которые приходится на поверхность.

#### Система контроля тягового усилия Ammann

Улучшает передачу тягового усилия на сложных объектах и облегчает погрузку машины.

#### Различные значения частоты вибрации

Изменяют мощность уплотнения для точного достижения поставленных целей и повышения качества.

### ЭРГОНОМИКА

#### Поворотный регулятор рулевого управления (FTP)

Эргономичная система рулевого управления облегчает управление машиной.

#### Многофункциональный дисплей

Центральный дисплей располагается перед оператором, обеспечивая ему полный контроль над машиной.

#### Превосходная обзорность

Превосходный круговой обзор для безопасности на рабочей площадке.

### ОБЛАСТИ ПРИМЕНЕНИЯ

- Строительные площадки среднего и большого размера
- Строительство транспортных магистралей (муниципальные и городские дороги, автомагистрали, аэродромы)
- Строительство зданий (дома и промышленные объекты)

### УДОБСТВО ОБСЛУЖИВАНИЯ

#### Опрокидываемая кабина и широкие крышки моторного отсека

Исключительно удобный доступ ко всем основным узлам и точкам технического обслуживания.

#### Конструкция, продуманная с точки зрения удобства технического обслуживания

Простота технического обслуживания и прочная конструкция для сведения времени простоев к минимуму.

#### Доступ к точкам технического обслуживания с уровня земли

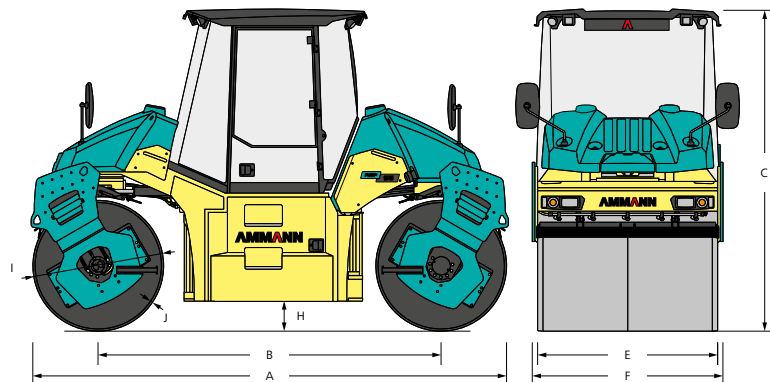
Быстрое и простое техническое обслуживание машины без необходимости использования дополнительных инструментов.

МАКСИМАЛЬНАЯ РЕКОМЕНДУЕМАЯ ТОЛЩИНА УПЛОТНЯЕМОГО СЛОЯ В ОПТИМАЛЬНЫХ РАБОЧИХ УСЛОВИЯХ

	Песок / гравий	Перемешанная почва	Ил	Глина	Стабилизированный слой	Асфальт
ARP 95	400 мм	300 мм	–	–	200 мм	140 мм

# AMMANN

ТЕХНИЧЕСКИЕ ХАРАКТЕРИСТИКИ  
ТАНДЕМНЫЙ ВИБРОКАТОК С ЖЕСТКОЙ РАМОЙ ARP 95  
EU Stage V / U.S. EPA Tier 4 Final



## РАЗМЕРЫ

A	ДЛИНА МАШИНЫ	4520 мм
B	КОЛЕСНАЯ БАЗА	3300 мм
C	ВЫСОТА МАШИНЫ	3000 мм
E	ШИРИНА ВАЛЬЦА	1680 мм
	МАКС. ШИРИНА УПЛОТНЯЕМОЙ ПОЛОСЫ СО СМЕЩЕННЫМИ ВАЛЬЦАМИ	3070 мм
F	ШИРИНА МАШИНЫ	1810 мм
H	ДОРОЖНЫЙ ПРОСВЕТ	280 мм
I	ДИАМЕТР ВАЛЬЦА	1220 мм
J	ТОЛЩИНА ОБИЧАЙКИ ВАЛЬЦА	17 мм

## МАССА И ЭКСПЛУАТАЦИОННЫЕ ХАРАКТЕРИСТИКИ

	ARP 95	ARP 95 (ACE)
ЭКСПЛУАТАЦИОННАЯ МАССА	9700 кг	9740 кг
МАКСИМАЛЬНАЯ МАССА	11 370 кг	11 410 кг
СТАТИЧЕСКАЯ ЛИНЕЙНАЯ НАГРУЗКА ПЕРЕДНЕГО ВАЛЬЦА	28,6 кг/см	28,8 кг/см
СТАТИЧЕСКАЯ ЛИНЕЙНАЯ НАГРУЗКА ЗАДНЕГО ВАЛЬЦА	29,2 кг/см	29,2 кг/см
МАКС. СКОРОСТЬ ПЕРЕДВИЖЕНИЯ	10 км/ч	10 км/ч
ПРЕОДОЛЕВАЕМЫЙ ПОДЪЕМ ПРИ ВКЛЮЧЕННОЙ / ВЫКЛЮЧЕННОЙ ВИБРАЦИИ	25 / 30 %	25 / 30 %
ВНУТРЕННИЙ РАДИУС ПОВОРОТА (КРОМКА)	3065 мм	3065 мм
ВНЕШНИЙ РАДИУС ПОВОРОТА (КОНТУР)	4785 мм	4785 мм
УГОЛ ПОВОРОТА / КАЧАНИЯ	±25° / ±6°	±25° / ±6°

## ДВИГАТЕЛЬ

МОДЕЛЬ	Deutz TCD3.6 L4
МОЩНОСТЬ ПО ISO 14396	74,4/100 кВт/л.с.
НОМИНАЛЬНАЯ ЧАСТОТА ВРАЩЕНИЯ КОЛЕНЧАТОГО ВАЛА	2200 мин <sup>-1</sup> (об/мин)
СИСТЕМА ОЧИСТКИ ВЫХЛОПНЫХ ГАЗОВ	EGR+DOC+DPF+SCR
	EU Stage V / U.S. EPA Tier 4 Final

## СТАНДАРТНАЯ КОМПЛЕКТАЦИЯ

- Соответствие требованиям ЕС
- Кабина с вентиляцией и обогревом
- Вращающееся и перемещающееся рабочее место оператора с многофункциональным дисплеем
- Два разрезных вальца
- Двухступенчатая система вибрации (2 частоты / 2 амплитуды)
- Рабочие фары: 2 спереди, 2 сзади
- Гладкий валец со скребками из вулкана
- Блокировка межосевого дифференциала
- Электронный контроль холостых оборотов двигателя

## УПЛОТНЕНИЕ

	ARP 95	ARP 95 (ACE)
ЧАСТОТА I	*38–42 Гц	42 Гц
ЧАСТОТА II	*42–52 Гц	52 Гц
МИН. ЧАСТОТА ACE	–	37 Гц
МАКС. ЧАСТОТА ACE	–	52 Гц
АМПЛИТУДА I	*0,65 мм	0,65 мм
АМПЛИТУДА II	*0,28 мм	0,28 мм
МАКС. АМПЛИТУДА ACE	–	0,85 мм
ЦЕНТРОБЕЖНАЯ СИЛА I	*74–91 кН	91 кН
ЦЕНТРОБЕЖНАЯ СИЛА II	*39–60 кН	60 кН
МАКС. ЦЕНТРОБЕЖНАЯ СИЛА ACE	–	110 кН

## ПРОЧИЕ ПАРАМЕТРЫ

БОКОВОЕ СМЕЩЕНИЕ ВАЛЬЦА	1390 мм
РАБОЧИЕ ТОРМОЗА	Гидростатический
СТОЯНОЧНЫЙ ТОРМОЗ	Механический, многодисковый
АВАРИЙНЫЙ ТОРМОЗ	Механический, многодисковый
ВМЕСТИМОСТЬ ТОПЛИВНОГО БАКА	165 л
ВМЕСТИМОСТЬ БАКА ДЛЯ ПРИСАДКИ (ADBLUE)	10 л
ВМЕСТИМОСТЬ БАКА СИСТЕМЫ ОРОШЕНИЯ	800 л
НАПРЯЖЕНИЕ БОРТОВОЙ СЕТИ	24 В

\* Стандартный валец и валец с функцией ACE<sup>force</sup>

## ДОПОЛНИТЕЛЬНОЕ ОБОРУДОВАНИЕ

- Кондиционер
- Щебне-разбрасыватель Ammann
- Универсальное устройство подготовки для установки нескольких щебне-разбрасывателей
- Кромкорез (один или два)
- Комплект рабочего освещения 360° (освещение пространства вокруг машины и моторного отсека)
- ServiceLink
- ACE<sup>pro</sup> — система измерения (абсолютной) степени уплотнения и автоматическая регулировка параметров вибрации (частота и амплитуда), а также система ведения документации ADS
- ACE<sup>force</sup> — система измерения (абсолютной) степени уплотнения и система ведения документации ADS
- Средства GPS-навигации для систем ACE