

# APR 40/60

## РЕВЕРСИВНАЯ ВИБРОПЛИТА

### ЭФФЕКТИВНАЯ УКЛАДКА БРУСЧАТКИ

Благодаря рабочей ширине 600 мм модель APR 40/60 способна демонстрировать отличные результаты. Как правило, ее выбирают компании, специализирующиеся на укладке брусчатки толщиной до 10 см. В качестве дополнительной опции можно заказать резиновый коврик, устанавливаемый без инструментов и защищающий брусчатку во время уплотнения. При работе с другими покрытиями и в других условиях модель APR 40/60 сохраняет удобство эксплуатации и высокие рабочие характеристики, свойственные всем виброплитам Ammann.

### ПРОИЗВОДИТЕЛЬНОСТЬ

#### Высокая эффективность уплотнения

Мощная система вибрации обеспечивает высокие рабочие усилия для быстрого и качественного уплотнения.

#### Непревзойденная скорость

Сбалансированная базовая плита отличается удобством работы и высокой скоростью перемещения.

#### Гидростатический привод реверса

Обеспечивает простое и точное управление машиной даже на небольших площадках.

### ЭРГОНОМИКА

#### Рукоятка с амортизатором вибрации

Наименьшее в отрасли значение вибрации, передаваемой на руки ( $2,5 \text{ м/с}^2$ ), обеспечивает защиту оператора.

#### Удобная рукоятка

Эргономичная форма для точного и комфортного управления машиной в течение рабочего дня.

#### Безопасная транспортировка

Удобное и безопасное фиксирование машины во время транспортировки.

### УДОБСТВО ОБСЛУЖИВАНИЯ

#### Выполнение ежедневного обслуживания без использования инструментов

Быстрое и удобное ежедневное обслуживание.

#### Простые операции технического обслуживания

Быстрый и удобный доступ к точкам планового и ежедневного обслуживания.

#### Защитная рама и кожухи

Защита основных компонентов от повреждений во время работы и транспортировки.

### ОБЛАСТИ ПРИМЕНЕНИЯ

- Землеройные работы и укладка покрытий
- Строительство автомобильных и железных дорог
- Уплотнение в узких траншеях и ограниченных пространствах
- Садоводство и ландшафтный дизайн
- Устройство фундаментов
- Работы на чувствительных поверхностях (с использованием дополнительного резинового коврика для защиты покрытия)

**AMMANN**

ТЕХНИЧЕСКИЕ ХАРАКТЕРИСТИКИ  
РЕВЕРСИВНАЯ ВИБРОПЛИТА APR 40/60

**МАССА И РАЗМЕРЫ**

	С БЕНЗИНОВЫМ ДВИГАТЕЛЕМ	С ДИЗЕЛЬНЫМ ДВИГАТЕЛЕМ
МАССА МАШИНЫ	263 кг	269 кг
МАССА МАШИНЫ (С ДОПОЛНИТЕЛЬНЫМ ОБОРУДОВАНИЕМ)	–	284 кг
A ДЛИНА БАЗОВОЙ ПЛИТЫ	410 мм	410 мм
B ДЛИНА МАШИНЫ	860 мм	860 мм
C С РУЧКОЙ	1364 мм	1364 мм
D ВЫСОТА МАШИНЫ	780 мм	810 мм
E ВЫСОТА С РУЧКОЙ (В РАБОЧЕМ ПОЛОЖЕНИИ)	1000 мм	1000 мм
F ВЫСОТА С РУЧКОЙ (В ТРАНСПОРТНОМ ПОЛОЖЕНИИ)	1180 мм	1180 мм
G ШИРИНА МАШИНЫ	600 мм	600 мм

**ДВИГАТЕЛЬ**

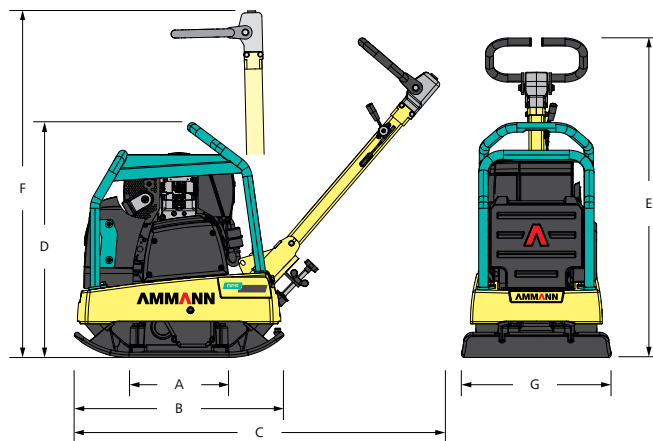
ДВИГАТЕЛЬ	Honda GX 270	Hatz 1B30
ТОПЛИВО	Бензин	Дизельное топливо
МОЩНОСТЬ ДВИГАТЕЛЯ ПРИ ЧАСТОТЕ ВРАЩЕНИЯ, ОБ/МИН	6 кВт / 8 л. с. / 3100	4.5 кВт / 6 л. с. / 2900
РАСХОД ТОПЛИВА	2.1 л/ч	1.3 л/ч

**УПЛОТНЕНИЕ**

МАКС. ЧАСТОТА ВИБРАЦИИ	65 Гц (3900 виб/мин)	65 Гц (3900 виб/мин)
МАКС. ЦЕНТРОБЕЖНАЯ СИЛА	42 кН	42 кН
ПРОИЗВОДИТЕЛЬНОСТЬ	1044 м <sup>2</sup> /ч	900 м <sup>2</sup> /ч
УДЕЛЬНОЕ ДАВЛЕНИЕ НА ПОВЕРХНОСТЬ	17,1 Н/см <sup>2</sup>	17,1 Н/см <sup>2</sup>
АМПЛИТУДА I	2.5 мм	2.5 мм

**ПРОЧИЕ ПАРАМЕТРЫ**

УРОВЕНЬ ВИБРАЦИИ НА РУКОЯТКЕ	< 2,5 м/с <sup>2</sup>	< 2,5 м/с <sup>2</sup>
СКОРОСТЬ ХОДА	29 м/мин	25 м/мин
ТОПЛИВНЫЙ БАК	5,3 л	5,0 л
ПРЕОДОЛЕВАЕМЫЙ ПОДЪЕМ	35 %	35 %
МАКС. НАКЛОН В ЛЮБУЮ СТОРОНУ	20°	30°
ВОДЯНОЙ БАК	–	–



**СТАНДАРТНАЯ КОМПЛЕКТАЦИЯ**

- Прочная защитная рама с центральной точкой подъема
- Ручка управления с защитой от вибрации
- Мощный и надежный дизельный двигатель
- Двухвальная система вибрации с увеличенными интервалами обслуживания
- Хорошо защищенная прочная центробежная муфта с износостойким клиновым ремнем
- 3-летняя расширенная гарантия

**ДОПОЛНИТЕЛЬНОЕ ОБОРУДОВАНИЕ**

- Резиновый коврик для работы на брусчатке, не требующий инструментов для установки
- Счетчик моточасов
- Электростарт (e-Start) для дизельных моделей