

# APR 25/40 APR 25/50

## РЕВЕРСИВНЫЕ ВИБРОПЛИТЫ

### УНИВЕРСАЛЬНАЯ МАШИНА

Модели APR 25/40 и APR 25/50 предлагаются в двух вариантах рабочей ширины: 38 и 50 см. Эти универсальные машины предназначены для выполнения различных типов работ на разнообразных покрытиях. В качестве дополнительной опции можно заказать водораспылитель для укладки асфальта. Модели APR 25/40 и APR 25/50 способны перемещаться вперед и назад, а также позволяют выполнять уплотнение на месте при работе с особо сложными материалами. В числе других преимуществ, позволяющих повысить производительность, — транспортные колеса.

### ПРОИЗВОДИТЕЛЬНОСТЬ

#### Высокая эффективность уплотнения

Мощная система вибрации обеспечивает высокие рабочие усилия для быстрого и качественного уплотнения.

#### Непревзойденная скорость

Сбалансированная базовая плита отличается удобством работы и высокой скоростью перемещения.

#### Гидростатический привод реверса

Обеспечивает простое и точное управление машиной даже на небольших площадках.

### ЭРГОНОМИКА

#### Рукоятка с амортизатором вибрации

Наименьшее в отрасли значение вибрации, передаваемой на руки ( $2,5 \text{ м/с}^2$ ), обеспечивает защиту оператора.

#### Удобная рукоятка

Эргономичная форма для точного и комфортного управления машиной в течение рабочего дня.

#### Безопасная транспортировка

Удобное и безопасное фиксирование машины во время транспортировки.

### УДОБСТВО ОБСЛУЖИВАНИЯ

**Выполнение ежедневного обслуживания без использования инструментов**  
Быстрое и удобное ежедневное обслуживание.

**Простые операции технического обслуживания**  
Быстрый и удобный доступ к точкам планового и ежедневного обслуживания.

**Защитная рама и кожухи**  
Защита основных компонентов от повреждений во время работы и транспортировки.

### ОБЛАСТИ ПРИМЕНЕНИЯ

- Землеройные работы и укладка покрытий
- Строительство автомобильных и железных дорог
- Уплотнение в узких траншеях и ограниченных пространствах
- Садоводство и ландшафтный дизайн
- Устройство фундаментов
- Работы на чувствительных поверхностях (с использованием дополнительного резинового коврика для защиты покрытия)

**AMMANN**

ТЕХНИЧЕСКИЕ ХАРАКТЕРИСТИКИ  
РЕВЕРСИВНЫЕ ВИБРОПЛИТЫ APR 25/40 И APR 25/50

### МАССА И РАЗМЕРЫ

	APR 25/40	APR 25/50
МАССА МАШИНЫ	135 кг	135 кг
МАССА МАШИНЫ (С ДОПОЛНИТЕЛЬНЫМ ОБОРУДОВАНИЕМ)	146 кг	146 кг
A ДЛИНА БАЗОВОЙ ПЛИТЫ	330 мм	330 мм
B ДЛИНА МАШИНЫ	700 мм	700 мм
C С РУКОЯКОЙ	1140 мм	1140 мм
D ВЫСОТА МАШИНЫ	755 мм	755 мм
E ВЫСОТА С РУКОЯТКОЙ (В РАБОЧЕМ ПОЛОЖЕНИИ)	1000 мм	1000 мм
F ВЫСОТА С РУКОЯТКОЙ (В ТРАНСПОРТНОМ ПОЛОЖЕНИИ)	1180 мм	1180 мм
G ВЫСОТА МАШИНЫ	380 мм	500 мм

### ДВИГАТЕЛЬ

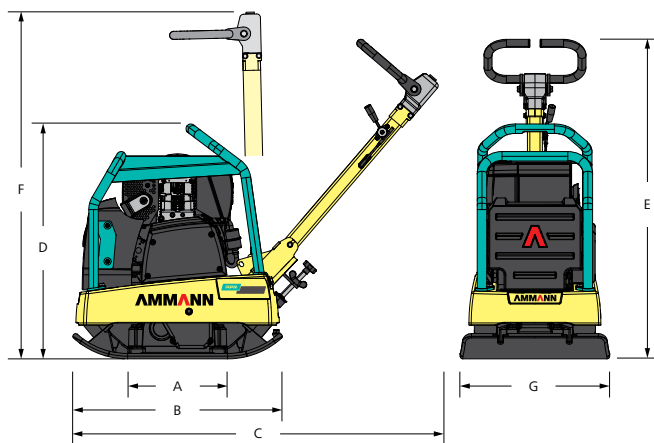
ДВИГАТЕЛЬ	Hatz 1B20	Hatz 1B20
ТОПЛИВО	Дизельное топливо	Дизельное топливо
МОЩНОСТЬ ДВИГАТЕЛЯ ПРИ ЧАСТОТЕ ВРАЩЕНИЯ, ОБ/МИН	3,1 кВт / 4,2 л. с. 3000	3,1 кВт / 4,2 л. с. 3000
РАСХОД ТОПЛИВА	0,9 л/ч	0,9 л/ч

### УПЛОТНЕНИЕ

МАКС. ЧАСТОТА ВИБРАЦИИ	95 Гц (5700 виб/мин)	95 Гц (5700 виб/мин)
МАКС. ЦЕНТРОБЕЖНАЯ СИЛА	25 кН	25 кН
ПРОИЗВОДИТЕЛЬНОСТЬ	479 м <sup>2</sup> /ч	630 м <sup>2</sup> /ч
УДЕЛЬНОЕ ДАВЛЕНИЕ НА ПОВЕРХНОСТЬ	19,9 Н/см <sup>2</sup>	15,2 Н/см <sup>2</sup>
АМПЛИТУДА I	1,5 мм	1,5 мм

### ПРОЧИЕ ПАРАМЕТРЫ

УРОВЕНЬ ВИБРАЦИИ НА РУКОЯТКЕ	< 2,5 м/с <sup>2</sup>	< 2,5 м/с <sup>2</sup>
СКОРОСТЬ ХОДА	21 м/мин	21 м/мин
ТОПЛИВНЫЙ БАК	3,0 л	3,0 л
ПРЕОДОЛЕВАЕМЫЙ ПОДЪЕМ	35 %	35 %
МАКС. НАКЛОН В ЛЮБУЮ СТОРОНУ	30°	30°
ВОДЯНОЙ БАК	9,4 л	9,4 л



### СТАНДАРТНАЯ КОМПЛЕКТАЦИЯ

- Прочная защитная рама с центральной точкой подъема
- Рукоятка с амортизатором вибрации
- Мощный и надежный дизельный двигатель
- Двухвальная система вибрации с увеличенными интервалами обслуживания
- Хорошо защищенная прочная центробежная муфта с износостойким клиновым ремнем
- 3-летняя расширенная гарантия

### ДОПОЛНИТЕЛЬНОЕ ОБОРУДОВАНИЕ

- Транспортные колеса
- Резиновый коврик для работы на брусчатке, не требующий инструментов для установки (только для модели APR 25/50)
- Водяной бак и разбрызгиватель (только для модели APR 25/50)
- Счетчик моточасов